

WCA75-150 系列 AC/DC 一体化电源 技术指标书

Ver:1.0

北京伟仕天成科技有限公司

典型性能 Features

- ◆ 75~150 瓦功率输出
- ◆ 宽电压输入
- ◆ 输出短路保护
- ◆ 高隔离耐压
- ◆ 接线端子出线方式
- ◆ 金属外壳，安装方便
- ◆ 宽温导热设计，适用于石油、铁路、雷达以及车载等相关军用领域



电气特性 Electrical Specifications

输入特性 Input	Min	Type	Max	Notes
输入电压范围 Input Voltage Range	176Vac	220Vac	264Vac	
	100Vac	220Vac	264Vac	输入电压宽范围，尾缀加W
输入频率 Input Frequency	45Hz	50/60Hz	65Hz	
输出特性 Output	Min	Type	Max	Notes
输出电压精度 Set point Accuracy			±2%	
负载效应 Load Regulation			±1%	
源效应 Line Regulation			±1%	
纹波噪声（注1） Ripple and Noise			80mV	Vo≤5V Other Vo≥36V
			150mV	
			200mV	
动态响应 Dynamic Response	±5% Vo Pk deviation 400μS settling time			25~50~25% load 75~50~75% load
输出过压保护 Over-voltage Protection	110%		130%	
短路保护 Short-Circuit Protection	短路自恢复 Automatic Recovery			
综合特性 General	Min	Type	Max	Notes
隔离电压（注2） Isolation Voltage			1500Vac	输入与输出 Input-Output
			1500Vac	输入与壳 Input-Case
			500Vac	输出与壳 Output-Case
开关频率 Switching Frequency	100KHz		300KHz	

平均故障间隔时间 MTBF		5×10 ⁵ Hrs			Mil HDBK 217F Tc=25℃
工作壳温 Case Temperature	工业级	-40℃		+90℃	
	AG、AH 级	-40℃		+90℃	
	AHII 级	-55℃		+95℃	
储存温度 Storage Temperature		-55℃		+105℃	
相对湿度 Relative Humidity		5%		95%	
传导骚扰 Conducted Emission	GJB151B-2013 GB/T 24338.4-2009				
静电放电 Electrostatic Discharge	GB17626.2/EN61000-4-2 Contact ±6KV				
脉冲群抗扰度 Electrical Fast Transient	GB17626.4/EN61000-4-4 ±2KV perf. Criteria A				
浪涌抗扰度 Surge Immunity	GB17626.5/EN61000-4-5 ±2KV perf. Criteria B				

注 1：纹波噪声采用 20MHz 带宽、平行线法测试；

注 2：交流电压测试漏电流为 5mA，直流电压测试漏电流为 0.5mA；

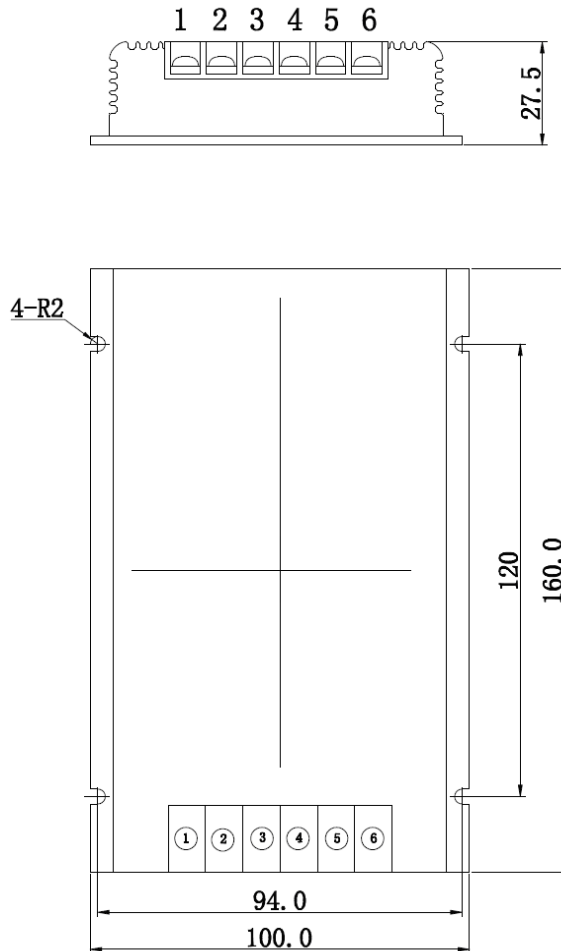
产品型号列表 Product Model List

型号 Models	输入电压 范围 (Vdc) Input Voltage Range	输出电压 (Vdc) Output Voltage	输出电流 (A) Output current	纹波噪声 (mv) Ripple and noise	典型效率 Efficiency	容性负载 (μF) Max.Capacitor Load
WCA75-220S5	176-264Vac	5.05	15	80	80%	10000
WCA75-220S9	176-264Vac	9	8.3	150	81%	2200
WCA75-220S12	176-264Vac	12	6.3	150	82%	2200
WCA75-220S15	176-264Vac	15	5	150	82%	2200
WCA75-220S18	176-264Vac	18	4.2	150	83%	1000
WCA75-220S24	176-264Vac	24	3.1	150	84%	1000
WCA75-220S28	176-264Vac	28	2.7	150	84%	1000
WCA75-220S36	176-264Vac	36	2.1	200	85%	470
WCA75-220S48	176-264Vac	48	1.6	200	86%	470
WCA75-220S12W	100-264Vac	12	6.3	150	81%	2200
WCA75-220S15W	100-264Vac	15	5	150	81%	2200
WCA75-220S18W	100-264Vac	18	4.2	150	82%	1000
WCA75-220S24W	100-264Vac	24	3.1	150	83%	1000
WCA75-220S28W	100-264Vac	28	2.7	150	83%	1000
WCA75-220S36W	100-264Vac	36	2.1	200	84%	470
WCA75-220S48W	100-264Vac	48	1.6	200	85%	470
WCA100-220S12	176-264Vac	12	8.3	150	83%	2200
WCA100-220S15	176-264Vac	15	6.7	150	83%	2200
WCA100-220S18	176-264Vac	18	5.6	150	84%	1000
WCA100-220S24	176-264Vac	24	4.2	150	85%	1000
WCA100-220S28	176-264Vac	28	3.6	150	85%	1000
WCA100-220S36	176-264Vac	36	2.8	200	86%	470
WCA100-220S48	176-264Vac	48	2.1	200	87%	470
WCA150-220S12-M	176-264Vac	12	12.5	150	83%	2200
WCA150-220S15-M	176-264Vac	15	10	150	83%	2200
WCA150-220S18-M	176-264Vac	18	8.3	150	84%	1000
WCA150-220S24-M	176-264Vac	24	6.3	150	85%	1000

WCA150-220S28-M	176-264Vac	28	5.4	150	85%	1000
WCA150-220S36-M	176-264Vac	36	4.2	200	86%	470
WCA150-220S48-M	176-264Vac	48	3.1	200	87%	470

注 3: 我公司该系列产品按照功率进行分类, 分别为 75W、100W、150W (尾缀加 M); 可参考“机械图及管脚说明”来确定端子连接形式和产品名称; 以上表格中仅列出典型型号, 我公司可根据客户需求信息 (包括功率、输入电压、输出电压、负载特性等) 来单独设计。

机械图及管脚说明 (Mechanical Chart、Pins) (Unit: mm)



项目	交流输入端			直流输出端		
管脚	1	2	3	4	5	6
定义	L	N	FG	NC	+Vo	-Vo
说明	火线	零线	地线	无连接空管脚	输出正	输出负
备注	不区分零火线, 推荐外接 5~10A 保险丝					

注 4: 外壳安装定位尺寸公差按 GB/T1804-2000 F 级标准, 外型尺寸公差按 GB/T1804-2000 C 级标准;

注 5:

- 1) 端子管脚顺序依次从左往右;
- 2) 安装孔数量 4 个, 均为 U 型孔 (安装板深度约 3mm), 推荐采用 M3 螺钉固定电源机壳;